

# PATENT ABSTRACTS OF JAPAN

(11)Publication number : 2001-137169

(43)Date of publication of application : 22.05.2001

(51)Int.Cl.

A47L 13/24

(21)Application number : 11-320504

(71)Applicant : KAO CORP

(22)Date of filing : 11.11.1999

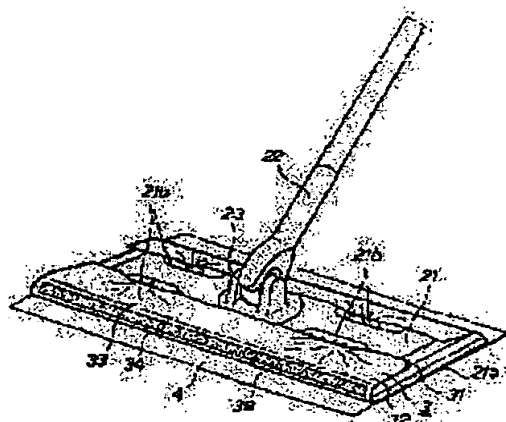
(72)Inventor : TAKABAYASHI KEIMA

## (54) ATTACHED SHEET

### (57)Abstract:

**PROBLEM TO BE SOLVED:** To provide a cleaning tool by which loss of cleaning sheet is made minimum and capable of using cleaning equipment without contamination.

**SOLUTION:** One side 31 is attached detachably to the cleaning face 21a of the cleaning part 21 of the cleaning tool 2 and a cleaning sheet 4 is attached detachably on the other face 32.



## LEGAL STATUS

[Date of request for examination]

[Date of sending the examiner's decision of rejection]

[Kind of final disposal of application other than the examiner's decision of rejection or application converted registration]

[Date of final disposal for application]

[Patent number]

[Date of registration]

[Number of appeal against examiner's decision of rejection]

[Date of requesting appeal against examiner's decision of rejection]

[Date of extinction of right]

(19)日本国特許庁 (JP)

(12) 公開特許公報 (A)

(11)特許出願公開番号  
特開2001-137169  
(P2001-137169A)

(43)公開日 平成13年5月22日(2001.5.22)

(51)Int.Cl.<sup>7</sup>  
A 4 7 L 13/24

識別記号

F I  
A 4 7 L 13/24

テ-マ-ト (参考)  
Z 3 B 0 7 4

審査請求 未請求 請求項の数 5 O L (全 5 頁)

(21)出願番号 特願平11-320504

(22)出願日 平成11年11月11日(1999.11.11)

(71)出願人 000000918  
花王株式会社  
東京都中央区日本橋茅場町1丁目14番10号

(72)発明者 高林 圭馬  
栃木県芳賀郡市貝町赤羽2606 花王株式会  
社研究所内

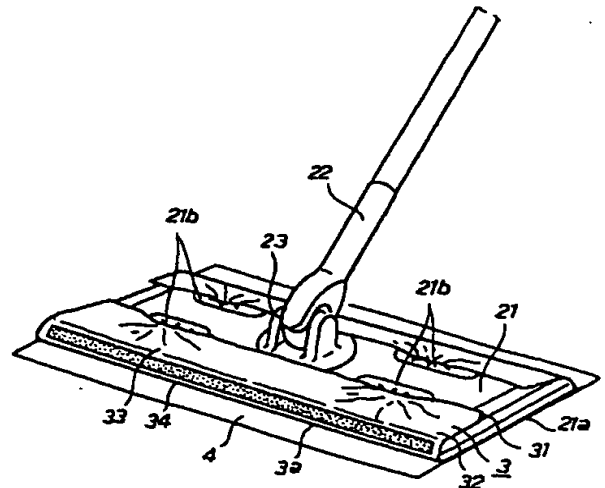
(74)代理人 100076532  
弁理士 羽鳥 修 (外1名)  
Fターム(参考) 3B074 AA02 AA08 AB01 EE01

(54)【発明の名称】 装着シート

(57)【要約】

【課題】 清掃シートの無駄を最小限のものとするこ  
とができると共に、掃除具を汚さずに清潔に使用できる清  
掃具を提供すること。

【解決手段】 一面31を清掃具2の清掃部21の清掃  
面21a側に向けて脱着自在に装着され且つ他面32に  
清掃シート4を脱着自在に装着して使用される装着シ  
ート3。



## 【特許請求の範囲】

【請求項1】 一面を清掃具の清掃部の清掃面側に向けて該清掃部に脱着自在に装着され且つ他面に清掃シートを脱着自在に装着して使用される装シート。

【請求項2】 前記清掃部は、清掃面側が長方形の平板状体で、上面にシート保持部が設けられており、前記装着シートは、前記シート保持部に脱着自在に装着可能となされており、前記装着シートを前記清掃部に装着した際に、該清掃部の長手方向左右両側面に位置する部位に、機械的ファスナーのオス部材からなり、前記清掃シートを保持する装着部が設けられている請求項1記載の装着シート。

【請求項3】 前記清掃部は、清掃面側が長方形の平板状体で、上面にシート保持部が設けられており、前記装シートは、前記シート保持部に脱着自在に装着可能となされており、前記装着シートを前記清掃部に装着した際に、前記一面における該清掃面の長手方向左右両端側に位置する部位に、機械的ファスナーのオス部材からなり、前記清掃シートを保持する装着部が設けられている請求項1記載の装着シート。

【請求項4】 一面を清掃具の清掃部の清掃面側に向けて該清掃部に脱着自在に装着される装着シートであって、

開口部を有し、前記清掃面と前記装着シートとで清掃シートを挟持して、該開口部から該清掃シートの一部が露出するようになされた装着シート。

【請求項5】 清掃面側が長方形の平板状体であり、上面の長手方向左右両側にシート保持部が設けられている清掃部を有する清掃具と、

前記清掃部の清掃面側に装着される清掃シートと、請求項1～4の何れかに記載の装着シートとからなる掃除具。

## 【発明の詳細な説明】

【0001】

【発明の属する技術分野】本発明は、清掃シートの使用量（面積）を低減させることができ、掃除具を清潔に使用することができる清掃具に関する。

【0002】

【従来の技術及び発明が解決しようとする課題】従来より、シートの両側部を嵌合させて保持するシート保持部が設けられた清掃部を有する清掃具は、広く使用されている。このような構造の掃除具においては、清掃シートをシート保持部に直接嵌合させて用いていたが、このようにして使用した場合には、清掃シートを清掃面から側面を覆って上面まで巻き上げなければならないため、この巻き上げる部分の清掃シートが実際には清掃に使用されないまま廃棄され、無駄になるという問題がある。また、清掃面側で清掃シートを固定する用に構成された清掃具も提案されているが、このような構成の清掃具では、掃除具の露出部分が多く、清掃中に掃除具が汚れて

しまい、清潔さを損なってしまうという問題があった。

【0003】従って、本発明の目的は、清掃シートの無駄を最小限のものとすることができると共に、掃除具を汚さずに清潔に使用できる清掃具を提供することにある。

【0004】

【課題を解決するための手段】本発明は、一面を清掃具の清掃部の清掃面側に向けて脱着自在に装着され且つ他面に清掃シートを脱着自在に装着して使用される装シート（以下、「第1発明」という場合にはこの発明を意味する）を提供することにより、前記目的を達成したものである。また、本発明は、一面を清掃具の清掃部の清掃面側に向けて脱着自在に装着される装着シートであって、開口部を有し、前記清掃面と前記装着シートとで清掃シートを挟持して、該開口部から清掃シートの一部を露出させられるようになされた装着シート（以下、「第2発明」という場合にはこの発明を意味する）を提供することにより、前記目的を達成したものである。

【0005】

20 【発明の実施の形態】以下、本発明の好ましい実施形態について詳細に説明する。第1発明の第1の実施形態の装着シート3は、図1及び2に示すように、一面31を清掃具2の清掃部21の清掃面21a側に向けて脱着自在に装着され且つ他面32に清掃シート4を脱着自在に装着して使用される。

【0006】更に詳述すると、清掃具2は、図1に示すように、清掃部21と清掃部21の上面中央に連結部材23を介して回動自在に枢着された柄22とからなる。清掃部21は、清掃面側が長方形の平板状体で、上面の長手方向左右両側にそれぞれシート保持部21bが設けられている。シート保持部21bは、上面の4隅側のそれぞれに、菊穴を形成して設けられている。

【0007】装着シート3は、その両側部が、図1及び2に示すように、シート保持部21bに脱着自在に嵌合されて、これにより脱着自在に装着可能となされており、装着シート3を清掃部21に装着した際に、清掃部21の長手方向左右両側面に位置する部位に、機械的ファスナーのオス部材からなり、清掃シート4を保持する装着部34が設けられている。装着シート3は、長方形のシートであり、清掃部21の下面を覆い、4隅側をシート保持部21bに嵌合させて清掃具2に装着されている。そして、両側面に位置する部位に設けられた一对の装着部34は、それぞれ、1本の帯状のオス部材をシート本体に接着剤（図示せず）を介して接着して形成されている。装着部34の大きさは、清掃シート4を保持できる程度であれば特に制限されず、また保持が可能であれば、連続していても、不連続であってもよいが、長さLは、連続・不連続に拘わらず、装着シートの幅Wの1/1～1/5であるのが好ましく、幅Wは、0.1～2.5cmであるのが好ましい。なお、本実施形態に

おいては、装着部34として、連続した長方形のもの  
が設けられている。また、装部34は、装着シート3  
を清掃具2に装着した際の下縁3aから0~10mm  
上方に下縁34aが位置するようにし、且つ清掃部2  
1の長手方向両端縁側においては、装着シート3の側縁  
3bから、装着部34が連続であれば0~50mm、不  
連続であれば0~25mm、内方に端縁34bが位置す  
るように設けることが好ましい。

【0008】そして、図1に示すように、装着シート3  
の装着部34に清掃シート4に係合させて、清掃シート  
4を装着することにより、清掃面側が長方形の平板状  
体であり、上面の長手方向左右両側にシート保持部21  
bが設けられている清掃部21を有する清掃具2と、清  
掃部21の清掃面側に装着される清掃シート4と、本発  
明の装着シート3とからなる掃除具1を完成して、清掃  
を行うことができる。

【0009】本実施形態の清掃具2における柄22及び  
清掃部21並びに清掃シート4の形成材料は、通常公知  
のものを特に制限なく用いることができるが、清掃具2  
の形成材料としては、実開平6-62960号公報の  
【0011】及び【0012】に記載の材料が用いら  
れ、清掃シート4の形成材料としては、装着部34に係  
合可能なものであれば特に制限されないが、特開平7-  
184815号公報の【0009】~【0018】に記載  
の材料が用いられる。装着シート3の形成材料は、ほ  
こりやゴミにより汚れにくいものが好ましく用いられ  
るが、装着シートが被清掃面に直接接することがないた  
め、装着しやすく剥がれにくいものであれば、従来か  
ら、この種の清掃道具に用いられてきた既知の不織布製  
のシートを好ましく用いることができ、また、汚れ防止  
の観点から、ポリエチレン製のプラスチックシートも好  
ましく用いることができる。

【0010】本実施形態の装着シート3は、清掃具2に  
装着シート3を装着し、更に装着シート3の装着部34  
に清掃シート4に係合させて掃除具1として、通常のモ  
ップ様の掃除具と同様に使用に供することができる。そ  
して、本実施形態の装着シート3は、上述のように構成  
されているので、清掃シート4の無駄を最小限のもの  
とすることができると共に、装着シート3は装着したま  
ま、清掃シート4が汚れた場合には清掃シート4のみを  
交換すれば良い(例えば、交換するとしても、清掃シ  
ート4を5枚~50枚交換する毎に装着シート1を交換す  
ればよい)ため、清掃シート1枚当たりの面積を小さく  
することができ、清掃シート4の無駄を少なくするこ  
うができる。また、清掃具1を汚さずに清潔に使用でき、  
しかも、清掃効果も高いものである。

【0011】本実施形態の装着シート3は、常法に従っ  
て、シート本体33に装着部34を貼り付ける等して製  
造される。

【0012】次に、第1発明の清掃具の第2実施形態に

ついて説明する。特に説明しない点については、上述し  
た第1の実施形態における説明が適宜適用される。第2  
の実施形態における清掃具は、第1の実施形態と同じも  
のが用いられ、清掃部も同様である。そして、本実施形  
態の装着シート3は、図3に示すように、その両側部  
が、シート保持部に脱着自在に嵌合可能となされてお  
り、装着シート3を清掃部に装着した際に、一面31に  
おける清掃面の長手方向左右両端側に位置する部位に、  
機械的ファスナーのオス部材からなり、清掃シートを保  
持する装着部34が設けられている。即ち、装シート  
3を清掃部に装着した際に、清掃部の清掃面に当接する  
一面31側に装着部34が設けられており、清掃シート  
4を装着する際には、図3に示すように、装着シート3  
の側縁3b側で清掃シート4の長手方向両端部4bを清  
掃面側に折り返し、清掃シート4の端部4bを装着部3  
4に係合させて装着される。

【0013】両端側に位置する一对の装着部34は、そ  
れぞれ、1本の帯状のオス部材をシート本体33に接着  
剤(図示せず)を介して接着して形成されている。装着  
部34の大きさは、清掃シート4を保持できる程度であ  
れば特に制限されず、また保持が可能であれば、連続し  
ていても、不連続であってもよいが、長さLは、連続・  
不連続に拘わらず、装着シートの幅W'の1/1~1/  
4であるのが好ましく、幅Wは、0.1~2.5cmで  
あることが好ましい。また、装着部34は、装部34  
が連続であっても不連続であっても、装着シート3の側  
縁3bから0~10mm内方に側縁34dが位置するよ  
うにし、且つ装着した際に清掃面の側縁から、装着部3  
4が連続の場合は0~15mm、不連続の場合は0~1  
0mm内方に端縁34bが位置するように設けることが  
好ましい。

【0014】そして、本実施形態においては、清掃シ  
ート4は、長方形で、清掃面の全面を覆い且つ端部を折  
り返せる長さを有していれば特に制限されない。第2の  
実施形態の装着シートは、第1の実施形態と同様にして  
使用することができ、第1の実施形態の装着シートと同  
じ効果を奏する。

【0015】次に、第2発明の清掃具の好ましい実施形  
態について説明する。なお、以下の説明においては、上  
述の第1発明の第1の実施形態と異なる点について特に  
説明する。特に説明しない点については、上述した第1  
発明の第1の実施形態における説明が適宜適用される。  
第2発明の実施形態における清掃具は、第1の実施形態  
と同じものが用いられ、清掃部も同様である。そして、  
本実施形態の装着シート103は、一面131を清掃具  
の清掃部の清掃面側に向けて清掃部に脱着自在に装着さ  
れる装着シートであって、開口部134を有し、清掃面  
と装着シート103とで清掃シートを挟持して、開口部  
134から清掃シートの一部が露出するようになされて  
いる。

【0016】更に説明すると、本実施形態の装着シート103は、その両側部が、シート保持部に脱着自在に嵌合可能となされている。また、開口部134は、装着シート3を清掃部に装着した際に清掃面に対応する部位に、長形状で、2つ設けられている。なお、開口部は、2~5とするのが好ましい。そして、本実施形態の装着シート103は、清掃具に装着した際に、清掃具と装着シート103とで挟持固定するように、清掃シート4を装着して用いる。これにより、開口部134から清掃シート4の一部が露出される。開口の大きさは、清掃シート4の一部が露出すればよく、特に制限されないが、開口部134の幅Wは、2つの開口部134の合計で、清掃面の長手方向の長さの2/5~4/26であることが好ましく、具体的には同じく合計で、2~24cmであることが好ましい。また、長さLは、2つの開口部134の合計で、清掃面の短手方向の2/5~19/20であることが好ましく、具体的には同じく合計で4~9.5cmであることが好ましい。

【0017】また、装着シート103を清掃部に装着したときに、開口部134の側縁134bは、装着シート103の下方縁103aから2.5~40mm内方に位置することが好ましく、開口部134の端縁134dは、装着シート103の側縁103dから2.5~80mm内方に位置するように設けることが好ましい。また、2つの開口部134間に位置する帯状部135の幅W'は、3~50mmとするのが好ましい。このような帯状部135を有することにより、特にカーベットの清掃を行う際に、特に有用である。

【0018】本実施形態においては、装着シートが被清掃面に直接接することになるため、被清掃面との摩擦の問題も考慮する必要がある。この意味でも、装着シートの形成材料としては、従来からこの種の清掃道具に用いられてきた既知の不織布製のシートを用いることが好ましい。また、被清掃面が如何なるものであるか(例えば、カーベットかフローリングか)によっては、摩擦抵抗の少ない素材を用いることが適当な場合もあり、被清掃面に接する部分には、撥水加工したプラスチックシートを用いることもできる。

【0019】本実施形態の装着シート103は、上述の

ように開口部134から清掃シート4が露出されるように装着して使用に供することができ、上述の第1発明の第1の実施形態と同じ効果を奏する。

【0020】なお、本発明の装着シートは、前述の実施形態に制限されず、種々変形可能である。例えば、装着シートの両端部が、清掃具のシート保持部に脱着可能に嵌合可能となされており、装着シートを清掃部に装着した際に清掃具の清掃面に対応する部位に、機械的ファスナーのオス部材からなり、清掃シートを保持する装着部が設けられていてもよい。

【0021】

【発明の効果】本発明の装着シートによれば、清掃シートの無駄を最小限とすることができると共に、掃除具を汚さずに清潔に使用できる清掃具を提供することができる。

【図面の簡単な説明】

【図1】図1は、本発明(第1発明)の清掃具の1実施形態を示す斜視図である。

【図2】図2は、図1に示す装着シートの斜視図である。

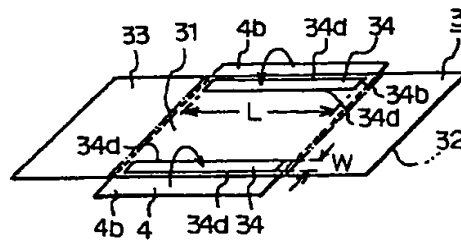
【図3】図3は、本発明(第1発明)の清掃具の第2の実施形態における装着シートの斜視図である。

【図4】図4は、本発明(第2発明)の清掃具の実施形態における装着シートの斜視図である。

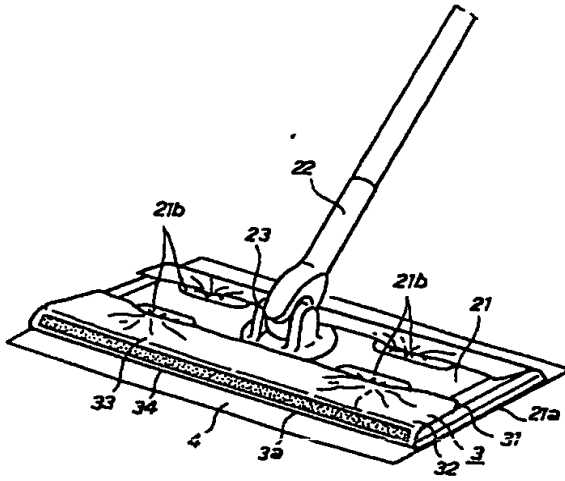
【符号の説明】

- 1 掃除具
- 2 清掃具
- 21 清掃部
- 21a 清掃面
- 21b シール保持部
- 22 柄
- 23 連結部材
- 3 装着シート
- 31 一面
- 32 他面
- 33 シート本体
- 34 装着部
- 4 清掃シート

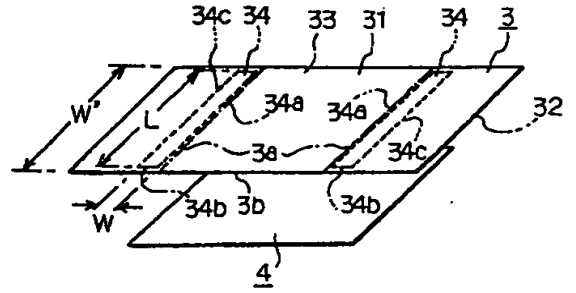
【図3】



【図1】



【図2】



【図4】

